

1 Оглавление

ВВЕДЕНИЕ.....	1
1 ОПИСАНИЕ И РАБОТА	1
2 ИСПОЛЬЗОВАНИЕ ПО НАЗНАЧЕНИЮ	6
3 ТЕХНИЧЕСКОЕ ОБСЛУЖИВАНИЕ	9
4 МЕТОДИКА ПОВЕРКИ	10
5 ВОЗМОЖНЫЕ НЕИСПРАВНОСТИ И МЕТОДЫ ИХ УСТРАНЕНИЯ.....	15
ПРИЛОЖЕНИЯ.....	16

ВВЕДЕНИЕ

Настоящее руководство по эксплуатации (РЭ) предназначено для изучения тепловычислителя 7КТ (далее - тепловычислитель) и правил его эксплуатации обслуживающим персоналом.

2 ОПИСАНИЕ И РАБОТА

2.1 Назначение

Тепловычислители предназначены для измерений и преобразований аналоговых электрических сигналов (количество импульсов, сопротивление, сила постоянного тока), поступающих от первичных измерительных преобразователей утвержденного типа, установленных на узлах учета тепловой энергии, в значения физических величин (объемный расход, объем, температура, разность температур, избыточное давление) с последующей обработкой, вычислением и индикацией тепловой энергии, тепловой мощности, количества и параметров теплоносителя в системах тепло-водоснабжения (далее ТВС).

Тепловычислитель выполнен в виде электронного блока в герметичном пластиковом корпусе. Внутри корпуса расположена печатная плата электронного модуля с микропроцессором, дисплеем, источником питания (литиевая батарея), клеммными колодками для подключения кабелей и интерфейсом RS-232 для вывода информации на компьютер.

Кабели от первичных измерительных преобразователей, а также кабели связи и внешнего питания подключаются к клеммным колодкам в соответствии со схемой подключения. Для обеспечения герметичности корпуса тепловычислителя ввод кабелей в корпус осуществляется через гермовводы.

Управление работой тепловычислителя осуществляется с помощью кнопок клавиатуры управления на лицевой панели корпуса прибора.

Представление информации осуществляется посредством ЖК-индикатора.

2.2 Технические характеристики

1.2.1 Измеряемая среда, диаметры условного прохода, значения верхнего и нижнего пределов измерения расхода, а также значения масс и габаритов - в соответствии с параметрами применяемых преобразователей расхода (счетчиков воды), приведенных в технических условиях на соответствующие приборы.

1.2.2 Тепловычислитель осуществляет:

- вычисление, индикацию и накопление количества тепловой энергии (нарастающим итогом), Гкал;

- вычисление, индикацию тепловой мощности (мгновенные значения), Гкал/ч;
- измерение, индикацию и накопление (нарастающим итогом) объема (массы) теплоносителя в подающем и обратном трубопроводах, м³ (т);
- измерение и индикацию температуры и разности температур в подающем и обратном трубопроводах, °С;
- измерение и индикацию давления, МПа;
- измерение и индикацию времени работы тепловычислителя, ч;
- периодическое фиксирование параметров во внутренней энергонезависимой памяти тепловычислителя;
- ведение архивов, глубина архива: почасового – 60 суток, посуточного – 6 месяцев, помесячного (итоговые значения) – 36 месяцев;
- передачу данных по интерфейсам RS232.

1.2.3 Основные метрологические и технические характеристики приведены в таблице 4.

Таблица 4

Наименование параметра	Значение
Емкость показаний дисплея	7 знаков (от 0 до 9999999)
Параметры входов для подключения первичных измерительных преобразователей: <ul style="list-style-type: none"> - термопреобразователей сопротивления по ГОСТ 6651-2009 с номинальной статической характеристикой - с унифицированным токовым выходным сигналом сила постоянного тока, мА - с числоимпульсным выходным сигналом: <ul style="list-style-type: none"> - весовой коэффициент импульса, л/импульс 	100П; Pt100; 500П; Pt500 от 4 до 20 0,001 до 1000
Пределы допускаемой абсолютной погрешности измерения входного аналогового сигнала (частотный или числоимпульсный) и преобразование его в значение объемного расхода, объема и вычисления массы, импульс	±1 на 1000 импульсов
Пределы допускаемой абсолютной погрешности измерения входного аналогового сигнала (сопротивление) и преобразования его в значение температуры, °С	±0,25
Пределы допускаемой абсолютной погрешности измерения входных аналоговых сигналов (сопротивлений), преобразования и вычисления разности температур, °С	±(0,028+0,001· Δt) ¹⁾
Пределы допускаемой приведенной погрешности измерения входного аналогового сигнала (сила постоянного тока) и преобразования его в значение избыточного давления, %	±0,5
Пределы допускаемой относительной погрешности измерения (вычисления) тепловой мощности и количества теплоты (тепловой энергии), %	±(0,5 + Δt _{min} / Δt) ¹⁾
Пределы допускаемой относительной погрешности измерения интервалов времени, %	±0,01
Условия эксплуатации: температура окружающей среды, °С относительная влажность воздуха, % атмосферное давление, кПа	от +5 до +50 от 30 до 95 от 84 до 106,7
Напряжение питания литиевой батареи тип АА, В	3,6

Продолжение таблицы 4

Наименование параметра	Значение
Габаритные размеры, мм, не более	171x145x55
Масса тепловычислителя 7КТ «Абакан», г, не более	1000
Степень защиты по ГОСТ 14254-2015, не менее	IP44
Система теплоснабжения	- закрытая, расходомер на подающем трубопроводе, - закрытая, расходомер на обратном трубопроводе, - открытая, - открытая тупиковая
Норма средней наработки до отказа, ч	20000
Средний срок службы тепловычислителя, лет	12

Примечание: ¹⁾ Δt – значение разности температур в подающем и обратном трубопроводах, °С;
 Δt_{\min} – минимальное значение разности температур в подающем и обратном трубопроводах, °С;

1.2.4 Габаритные, установочные и присоединительные размеры тепловычислителя приведены в приложении 3.

1.2.5 Длина линии связи между расходомерами, термопреобразователями, датчиками давления и тепловычислителем - до 50 м. Сопротивление проводов, соединяющих тепловычислителя с термопреобразователями, не более 100 Ом.

1.2.6 По устойчивости и прочности к механическим воздействиям тепловычислитель соответствует вибропрочному исполнению, группа исполнения L3 по ГОСТ 12997.

1.2.7 Тепловычислители относятся к группе 2 виду 1 по ГОСТ 27.003, восстанавливаемые ремонтируемые, многофункциональные изделия.

1.2.8 Норма средней наработки до отказа составляет не менее 20000 ч. Критерием отказа должно являться нарушение работоспособности тепловычислителя, не устраненное за время, превышающее 20 мин.

1.2.9 Среднее время восстановления работоспособного состояния не более 8 ч.

1.2.10 Полный средний срок службы тепловычислителей не менее 12 лет.

1.2.11 Требования к электромагнитной совместимости – в соответствии с ГОСТ Р 51649-2000.

2.3 Варианты исполнения

1.3.1 Тепловычислители 7КТ выпускаются в различных модификациях, отличающихся числом входных датчиков. Варианты исполнения обозначаются соответственно числу входных датчиков температуры, расхода и давления.

1.3.2 Схема составления обозначения тепловычислителя 7КТ:

7КТ-ABC

где: А – число датчиков температуры
В – число датчиков расхода
С – число датчиков давления

Например: 7КТ-442 : 4 датчика температуры, 4 датчика расхода, 2 датчика давления

1.4 Основные параметры

1.4.1 Входные сигналы приведены в таблице 5.

Таблица 5

Наименование параметра	Тип сигнала	количество для модификации			
		484	444	442	240
Температура	платиновое сопротивление $R_{0}=100$ или $R_{0}=500$ Ом, $W_{100}=1.3850$, $W_{100}=1.3910$	4	4	4	2
Числоимпульсные сигналы	Открытый коллектор, максимальная частота 16Гц	8	4	4	2
Давление	Ток 4-20мА	4	4	2	-

1.4.2 Измеряемые величины приведены в таблице 6.

Таблица 6

Величина	Размерность	число каналов для модификации				Диапазон
		484	444	442	240	
Тепловая энергия	Гкал	2	2	2	1	10000000
Температура Разность температур	°С	4	4	4	2	3...150 3...150
Объем	м ³	8	4	4	2	10000000
Масса	т	4	4	4	2	10000000
Объемный расход	м ³ /ч	8	4	4	2	0...10000
Давление	МПа	4	4	2	—	0...1,6
Тепловая мощность	Гкал/ч	2	2	2	1	0...10000
Время наработки	часов	1	1	1	1	0...65535
Дата	день, месяц, год	1	1	1	1	—
Время	часы, минуты	1	1	1	1	—

1.4.3 Формулы расчета тепловой энергии

Обозначение для определения формулы учета тепла, запрограммированной в тепловычислителе:

X X

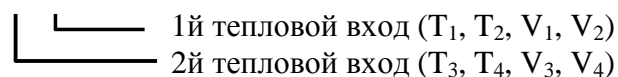


Таблица 7

№	Назначение	Формулы
	Для первого входа (T_1, T_2, V_1, V_2):	
X1	Открытая система	$Q_1=G_1(h_1-h_{XB}) - G_2(h_2-h_{XB})$
X2	Закрытая, расходомер на подаче	$Q_1=G_1(h_1-h_2)$
X3	Закрытая, расходомер на обратке	$Q_1=G_2(h_1-h_2)$
X5	циркуляционная ГВС, один термометр	$Q_1=(G_1-G_2)(h_1-h_{XB})$
X6	тупиковая ГВС, один термометр	$Q_1=G_1(h_1-h_{XB})$

Продолжение таблицы 7

Для второго входа (T_3, T_4, V_3, V_4):		
0X	T_3, T_4, Q_2 не используются	
1X	Открытая система	$Q_2 = G_3(h_3 - h_{XB}) - G_4(h_4 - h_{XB})$
2X	Закрытая, расходомер на подаче	$Q_2 = G_3(h_3 - h_4)$
3X	Закрытая, расходомер на обратке	$Q_2 = G_4(h_3 - h_4)$
5X	циркуляционная ГВС, один термометр	$Q_2 = (G_3 - G_4)(h_3 - h_{XB})$
6X	тупиковая ГВС, один термометр	$Q_2 = G_3(h_3 - h_{XB})$
Для 3х входов ($T_1, T_2, T_3, V_1, V_2, V_3$):		
41	Источник теплоты с подпиткой	$Q_1 = G_1 * h_1 - G_2 * h_2 - G_3 * h_3$
Примечание X - любое значение.		

1.4.4 Данные, запоминаемые в архивах, приведены в таблице 8.

Таблица 8

Параметр	Количество каналов для архива		
	Суточный	Почасовой	Помесячный
Средние температуры	4	4	—
Объемы	4 (8) ^{*1}	4 (8)	4
Средние давления	2 (4) ^{*2}	2 (4)	—
Тепловая энергия	2	2	2
Наличие питания расходомеров	—	1	—
Примечания: *1 в скобках - для версии 484 *2 в скобках - для версий 484 и 444			

2.5 Описание и работа составных частей

Принцип работы состоит в измерении и преобразовании сигналов от первичных измерительных преобразователей параметров измеряемой среды в значения соответствующих физических величин с последующим, в соответствии с установленным алгоритмом обработки, вычислением результатов косвенных измерений.

2.6 Маркирование и пломбирование

На передней панели тепловычислителя нанесены:

- товарный знак предприятия - изготовителя;
- наименование и условное обозначение.
- заводской номер;
- год изготовления.

С целью предотвращения несанкционированного доступа к функциональным узлам тепловычислителя, последний имеет возможность пломбирования. Место нанесения поверительного клейма – крепежный винт платы микропроцессора.

3 ИСПОЛЬЗОВАНИЕ ПО НАЗНАЧЕНИЮ

3.1 Управление

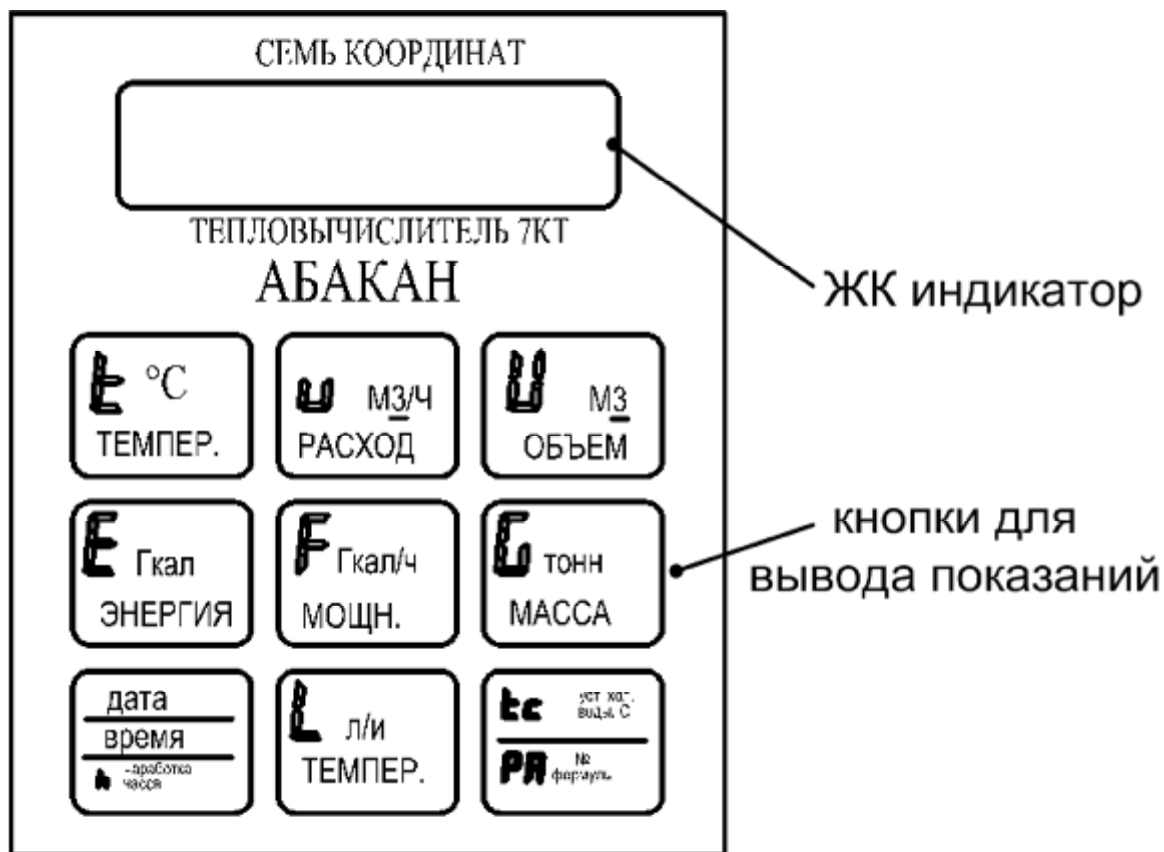


Рисунок 1

Показания тепловычислителя выводятся на 10-разрядный жидкокристаллический индикатор. Для вывода показаний на дисплей предназначены 9 сенсорных кнопок. При нажатии на кнопку на дисплей выводятся показания, соответствующие надписи на кнопке, см. таблицу 9.

При повторном нажатии на кнопку выводятся:

- для кнопок с одинарным обозначением – показания для следующего канала ($t_1 - t_2 - t_3 - t_4 - t_1...$)
- для кнопок с несколькими обозначениями – показания, написанные строкой ниже (дата – время – наработка - дата...).

Таблица 9

№	Кнопка	Показания	Единицы
1	t °C ТЕМПЕР.	Температуры по каналам t_1, t_2, t_3, t_4	°C
2	u м³/ч РАСХОД	Мгновенные расходы по каналам $V_1 V_2 V_3 V_4$	м³/ч
3	U м³ ОБЪЕМ	Накопленные объемы по каналам $V_1 V_2 V_3 V_4$	м³

Продолжение таблицы 9

№	Кнопка	Показания	Единицы
4	E Гкал ЭНЕРГИЯ	Накопленная тепловая энергия по двум тепловым вводам E ₁ E ₂	Гкал
5	F Гкал/ч МОЩН.	Мгновенная тепловая мощность Давление	Гкал/ч МПа
6	G тонн МАССА	Накопленные массы по каналам M ₁ M ₂ M ₃ M ₄	тонн
7	ДАТА	ЧИСЛО–МЕСЯЦ–ГОД	—
	ВРЕМЯ	ЧАСЫ–МИНУТЫ–СЕКУНДЫ	—
	h наработка, часов	Время работы прибора, контроль сетевого питания расходомеров **	часов
8	L л/и ВЕС ИМП.	Удельный вес входного импульса преобразователя расхода	литров на импульс
9	t _c уст. хол. воды, °C РА № формулы	Уставка холодной воды № расчетной формулы	°C —

** при наличии напряжения на разъеме PV добавляется нижний подчёрк: h 00000_

Дополнительная индикация

При нажатии и удержании кнопок более 5 секунд индицируются:

Таблица 10

Удерживаемая кнопка	Показания на дисплее	Смысл
t, °C ТЕМПЕР.	Тип датчика температуры	
	Pt100 ru	датчик Ro=100 Ом, W _{1.391}
	Pt100 En	датчик Ro=100 Ом, W _{1.385}
	Pt500 ru	датчик Ro=500 Ом, W _{1.391}
	Pt500 En	датчик Ro=500 Ом, W _{1.385}
t _c уст. хол. воды °C РА № формулы	Sn12345 v1	Сер.№ прибора 12345, версия 1

Примечание:

W_{1.391} обычно соответствует российским датчикам температуры (КТПТР и др.);

W_{1.385} обычно соответствует импортным датчикам температуры (Pt500).

2.2 Установка и подключение тепловычислителя

2.2.1 После транспортирования тепловычислителя при отрицательных температурах вскрытие упаковки можно производить только после выдержки в течение 24 ч в отапливаемом помещении.

2.2.2 Монтаж тепловычислителя

Тепловычислитель монтируется при помощи винтов, устанавливаемых в отверстия корпуса. Для доступа к монтажным отверстиям следует снять крышку корпуса.

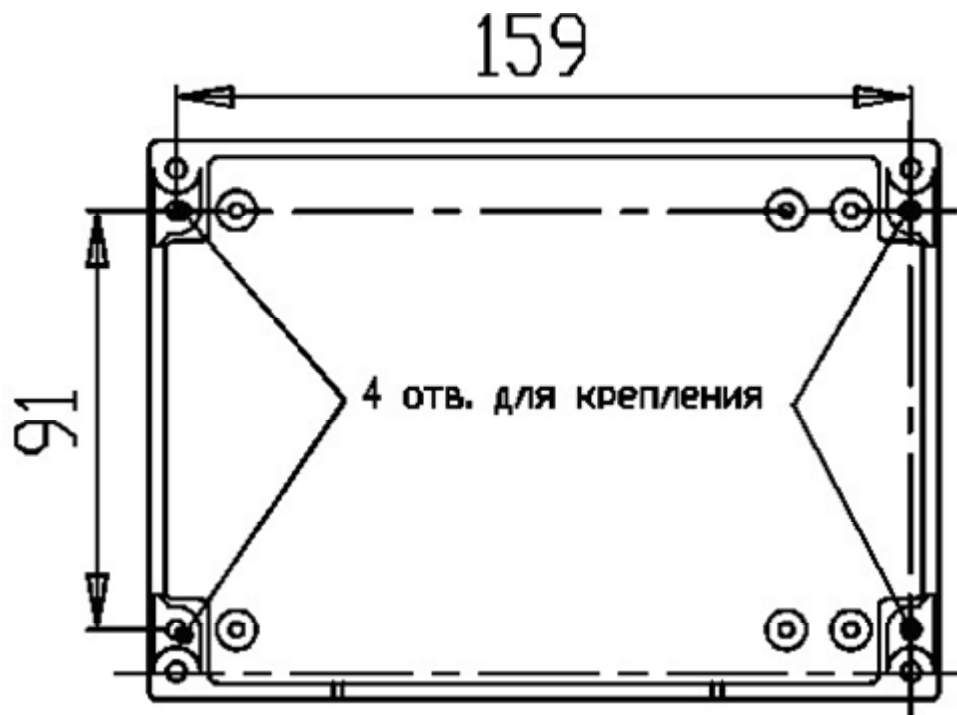


Рисунок 2

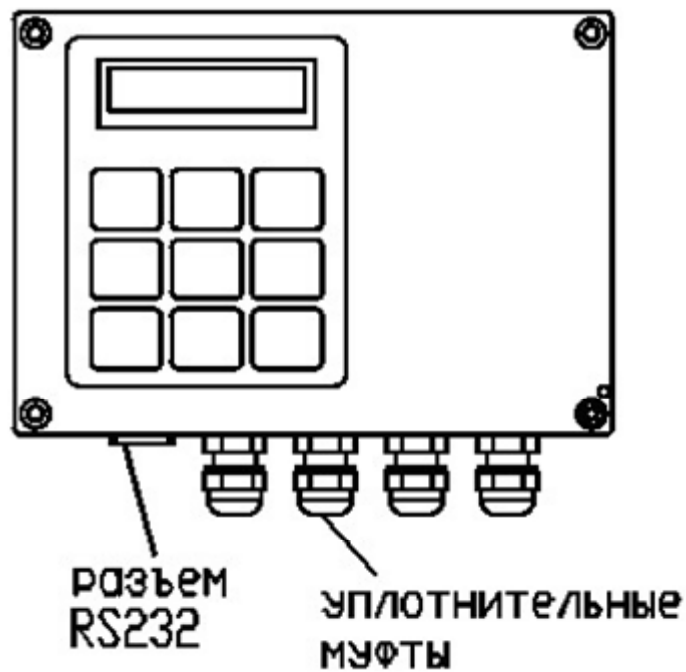


Рисунок 3

2.2.5 Подключение

Для подключения к тепловычислителю следует использовать поставляемые в комплекте кабели с разъемами. Разъемы следует подключать согласно рисунку 6.

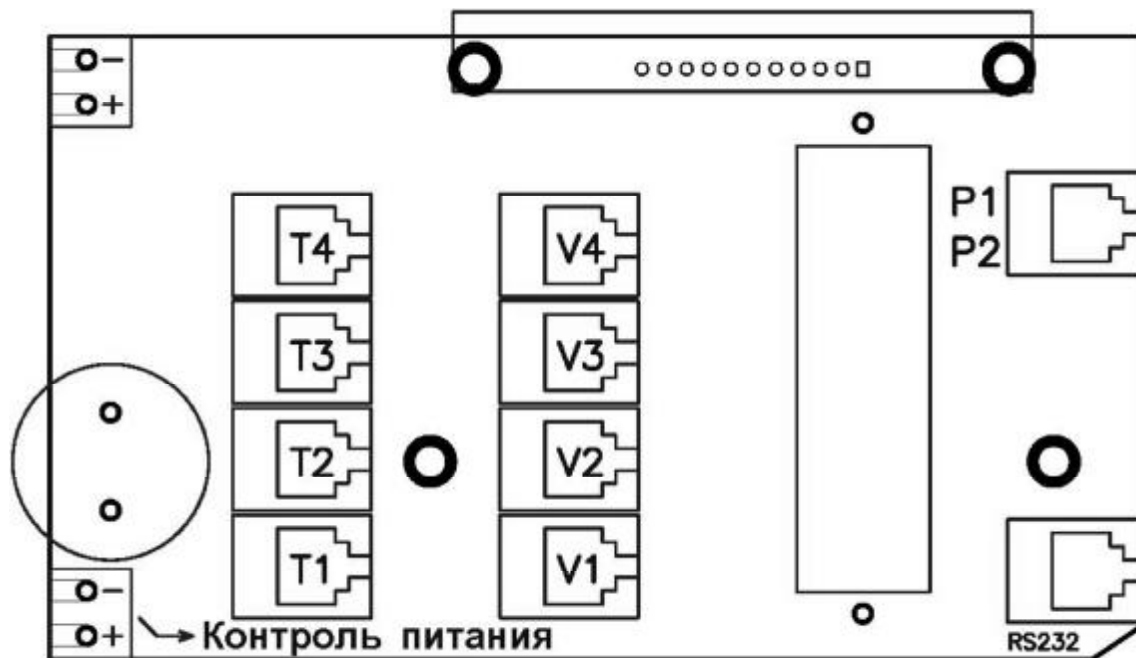


Рисунок 6

Где T₁, T₂, T₃, T₄ – датчики температуры,
 V₁, V₂, V₃, V₄ – расходомеры
 P₁, P₂ – датчики давления.
 PV – вход для контроля сетевого питания расходомеров, +9..+15 В

2.2.6 Проверка работы тепловычислителя

После выполнения подключений следует проверить работу датчиков. Для этого следует вывести на табло тепловычислителя соответствующий параметр: температуру, расход и давление. Смена показаний происходит с интервалом 8 секунд. Убедиться, что показания находятся в допустимых пределах.

4 ТЕХНИЧЕСКОЕ ОБСЛУЖИВАНИЕ

Батарейку питания следует заменять 1 раз в 5 лет.

5 МЕТОДИКА ПОВЕРКИ

Настоящий раздел распространяется на тепловычислители 7КТ и устанавливает порядок, методы и средства их первичной, внеочередной и периодической поверки.

Первичной поверке подлежат тепловычислители 7КТ до ввода в эксплуатацию и после ремонта.

Внеочередной поверке подлежат тепловычислители в случае утраты на них или их составные части документов, подтверждающих их поверку.

Периодическую поверку проводят по истечении срока интервала между поверками.

Первичную, периодическую и внеочередную поверку тепловычислителей осуществляют аккредитованные в установленном порядке юридические лица и индивидуальные предприниматели.

Интервал между поверками – 4 года.

5.1 Операции поверки

При проведении поверки выполняют операции, указанные в таблице 11.

Таблица 11

Наименование операции поверки	Номер пункта методики поверки	Проведение операции при	
		первичной поверке	периодической поверке
Внешний осмотр	4.4	Да	Да
Определение метрологических характеристик	4.6	Да	Да

5.2 Средства поверки

При проведении поверки тепловычислителя применяют следующие средства измерений и вспомогательное оборудование:

- Магазин сопротивлений Р 4831, КТ $0,02/2 \cdot 10^{-6}$;
- Калибратор многофункциональный МС5-Р относительная погрешность воспроизведения последовательности импульсов не более $\pm 0,01$ %; относительная погрешность воспроизведения тока не более $\pm 0,02$ %;
- Секундомер механический СОПр, мод. СОПр-2а-3-000, абсолютная погрешность $\pm 0,6$ с.

Все средства поверки должны иметь действующие свидетельства о поверке.

Допускается применение аналогичных средств поверки, обеспечивающих определение метрологических характеристик, поверяемых СИ с требуемой точностью.

5.3 Подготовка и условия поверки

Поверка тепловычислителя 7КТ проводится при следующих условиях:

- температура окружающего воздуха от 15 до 25 °С;
- атмосферное давление от 84 до 106,7 кПа;
- относительная влажность от 45 % до 75 %.

Вибрация, тряска, удары, наклоны, магнитные поля, кроме земного, должны отсутствовать.

5.4 Внешний осмотр

4.4.1 При внешнем осмотре тепловычислителя устанавливают:

- соответствие комплектности тепловычислителя его паспорту;
- отсутствие механических повреждений, влияющих на работоспособность тепловычислителя.

4.4.2 Проверка версии ПО, прошитого в тепловычислителе.

При нажатии и удержании более 5 с кнопки «ДАТА-ВРЕМЯ» на экране отобразится номер версии ПО, сравнить данные с указанными в таблице 12.

Таблица 12 – Идентификационные данные ПО

Идентификационные данные (признаки)	Значение
Идентификационное наименование резидентного программного обеспечения	Firmw-7КТ-1d
Номер версии (идентификационный номер)	1d
Цифровой идентификатор (контрольная сумма)	0xFA15
Алгоритм вычисления цифрового идентификатора	CRC-16

5.5 Определение метрологических характеристик тепловычислителя

5.5.1 Определение абсолютной погрешности измерений температуры и разности температур.

При помощи эталонных сопротивлений устанавливают значения температур в каналах T1 и T2 в соответствии с типом используемых преобразователей сопротивления, см. таблицу 13.

Установленные при помощи эталонных сопротивлений значения температур и разности температур сравнивают с показаниями тепловычислителя в соответствии с таблицами 13 и 13а.

Таблица 13

Температура, °C	Значение сопротивления, Ом			
	$a=0,00385^{\circ}\text{C}^{-1}$		$a=0,00391^{\circ}\text{C}^{-1}$	
	Pt100	Pt500	100П	500П
30	111.673	558.365	111.855	559.276
33	112.835	564.173	113.035	565.174
50	119.397	596.986	119.700	598.501
100	138.506	692.528	139.109	695.546
150	157.325	786.626	158.226	791.132

Пределы допускаемой абсолютной погрешности каналов температуры без учета погрешности термопреобразователей (датчиков температуры) $\pm 0,25^{\circ}\text{C}$.

Таблица 13а

Установленная температура		Пределы абсолютных значений температур				Разность температур T1-T2	Пределы разности температур T1-T2	
		T1		T2				
T1	T2	мин	макс	мин	макс		мин	макс
33	30	32.74	33.25	29.74	30.25	3	2.97	3.03
100	50	99.74	100.25	49.74	50.25	50	49.92	50.08
150	50	149.74	150.25	49.74	50.25	100	99.82	100.18

Показания тепловычислителя по каналу разности температур, должны находиться в пределах значений таблицы 13а.

4.5.2 Определение приведенной погрешности измерений давления

Последовательно с помощью калибратора многофункционального устанавливают значения входного тока соответственно 20 мА, 12 мА и 5,6 мА, соответствующие 100 %, 50% и 10% диапазона измерения давления в рабочих условиях.

Не менее чем через 30 с снять показания давления с индикатора тепловычислителя 7КТ, соответствующие установленному току.

Приведенную погрешность измерений давления, %, определяют по формуле

$$\gamma_p = \frac{P_{изм} - P_{эм}}{P_{max}} \cdot 100, \quad (2)$$

где: P_u – значение давления с индикатора тепловычислителя 7КТ;

P_{max} – значение верхнего предела измерения давления;

P_{min} – значение нижнего предела измерения давления;

$P_{эм}$ – значение давления, рассчитанное по формуле

$$P_{эм} = P_{min} + \frac{I - I_{min}}{I_{max} - I_{min}} (P_{max} - P_{min}), \quad (3)$$

где I – значение тока по показаниям эталонного средства измерения, мА;

I_{max} и I_{min} – значение токовых сигналов датчиков давления соответствующие верхнему и нижнему пределам измерений давления.

Приведенная погрешность измерений давления не должна превышать $\pm 0,5\%$.

4.5.3 Определение абсолютной погрешности измерений объема.

На поверяемые импульсные входы, последовательно на каждый, или одновременно на все, подаются пакеты не менее чем 1000 импульсов.

Поверка импульсных входов вычислительного устройства должна проводиться последовательно при значениях частоты следования импульсов в пакете f , которая должна составлять: $f = 10$ Гц или $f = 10$ Гц

$$N = \frac{(V_2 - V_1) \times 1000}{L} \quad (4)$$

Где: N – число импульсов;

V_1 V_2 – показания объема в начале и в конце изменения, м³;

L – удельный вес входного импульса, литров.

Абсолютная погрешность не должна превышать ± 1 на 1000 импульсов.

4.5.4 Относительную погрешность вычисления количества теплоты тепловычислителя определяют при задании температур с помощью эталонных сопротивлений и подачи не менее 100 импульсов на оба входа расхода для каждого теплового ввода. После выдачи импульсов нажать и удерживать кнопку Е до звукового сигнала, или дождаться изменения показаний количества теплоты на табло тепловычислителя.

Провести измерения для каждого из трех сочетаний температур теплоносителя в подающем и обратном трубопроводе, приведенные в таблице 14, где приведены предельные расчетные значения, полученные по уравнению измерений, указанному в EN 1434-1.

Таблица 14

Тхол	Т1=33, Т2=30		Т1=100, Т2=50		Т1=150 Т2=50	
	мин	макс	мин	макс	мин	макс
Nф=2*	0,0029336	0,0030230	0,0477358	0,0482735	0,0920255	0,0930062
Nф=3*	0,0029367	0,0030262	0,0497262	0,0491723	0,0991064	0,1001625
0	0,0029023	0,0029907	0,0463024	0,0468239	0,0885188	0,0894621
1	0,0029033	0,0029918	0,0463311	0,0468529	0,0885892	0,0895332
2	0,0029044	0,0029928	0,0463599	0,0468820	0,0886595	0,0896043
3	0,0029054	0,0029939	0,0463886	0,0469111	0,0887298	0,0896754
4	0,0029065	0,0029950	0,0464174	0,0469402	0,0888001	0,0897464
5	0,0029075	0,0029961	0,0464461	0,0469692	0,0888704	0,0898175
6	0,0029086	0,0029972	0,0464748	0,0469983	0,0889407	0,0898885
7	0,0029096	0,0029982	0,0465035	0,0470273	0,0890110	0,0899595
8	0,0029107	0,0029993	0,0465323	0,0470564	0,0890812	0,0900305
9	0,0029117	0,0030004	0,0465610	0,0470854	0,0891515	0,0901015
10	0,0029128	0,0030015	0,0465897	0,0471144	0,0892217	0,0901725
11	0,0029138	0,0030025	0,0466184	0,0471434	0,0892919	0,0902435
12	0,0029148	0,0030036	0,0466471	0,0471725	0,0893621	0,0903144
13	0,0029159	0,0030047	0,0466758	0,0472015	0,0894323	0,0903854
14	0,0029169	0,0030058	0,0467045	0,0472305	0,0895025	0,0904563
15	0,0029180	0,0030068	0,0467332	0,0472595	0,0895727	0,0905272

* Nф=2, Nф=3 – № формулы в уставках вычислителя в соотв. с п. 1.4.3 РЭ, соответственно; остальные значения для уставки формулы расчета №1 и установленных значений температуры холодной воды Тхол.

Предельные значения тепловой энергии приведены для следующих настроек:

Удельный вес входного импульса, литров 10

Число входных импульсов на оба входа 100

В случае отличия удельного веса импульса и числа входных импульсов результат следует пересчитать по формуле:

$$E_k = (E_2 - E_1) \times \frac{100}{N} \times \frac{10}{L} \quad (5)$$

где: E_k – количество теплоты с учетом поправки;

E₁, E₂ – начальное и конечное количество теплоты по табло тепловычислителя;

N – выданное количество импульсов;

L - удельный вес входного импульса, литров.

Значения E_k должны находиться в пределах соответствующей строки табл.14. Строка выбирается в соответствии с установленными в вычислителе № формулы расчета тепла и уставкой температуры холодной воды $T_{хол}$.

4.5.5 Определение относительной погрешности измерений времени.

Погрешность измерений времени определяют 2 способами:

1) По секундомеру и по часам теплосчетчика с одновременным началом $T_{нач}$ и окончанием $T_{кон}$ отсчета времени. Отсчитывают не менее 30 минут.

$$T_m = T_{кон.м} - T_{нач.м}, \quad (6)$$

$$T_c = T_{кон.с} - T_{нач.с}, \quad (7)$$

где T_m – значение времени по показаниям теплосчетчика 7КТ, с;
 T_c – значение времени по показаниям секундомера, с;
 $T_{нач.м}$ – начальное значение времени по показаниям теплосчетчика 7КТ, с;
 $T_{кон.м}$ – конечное значение времени по показаниям теплосчетчика 7КТ, с;
 $T_{нач.с}$ – начальное значение времени по секундомеру, с;
 $T_{кон.с}$ – конечное значение времени по показаниям секундомера, с.

Относительную погрешность измерений времени $\delta_{в.т.}$, %, рассчитывают по формуле

$$\delta_{в.т.} = \left(\frac{T_m - T_c}{T_c} \right) \cdot 100 \% \quad (8)$$

2) Зафиксировать текущее время T_1 на ЖКИ тепловычислителя (часы/минуты/секунды) в момент фиксации времени (рекомендуется выбирать точное время, например 10 ч 00 мин 00 сек) по тайм-серверу ФГУП «ВНИИФТРИ» на базе ГЭСВЧ.

По истечении 24 часов зафиксировать вновь показания текущего времени T_2 на ЖКИ тепловычислителя при достижении времени окончания отсчета по тайм-серверу ФГУП «ВНИИФТРИ».

Вычислить относительную погрешность измерения текущего времени по формуле:

$$\delta_{вр} = [(T_2 - T_1) / T_{исп}] \cdot 100\%, \quad (9)$$

где $T_{исп}$ – значение контрольного интервала времени, отсчитанное по сигналам точного времени, с.

Тепловычислитель 7КТ считается выдержавшим испытание, если относительная погрешность измерений времени не превышает $\pm 0,01\%$.

4.5.6 Оформление результатов поверки.

При положительных результатах поверки на тепловычислитель оформляют свидетельство о поверке или делают запись в его паспорте, заверенную подписью поверителя с указанием даты, и наносят клеймо в соответствии с описанием типа.

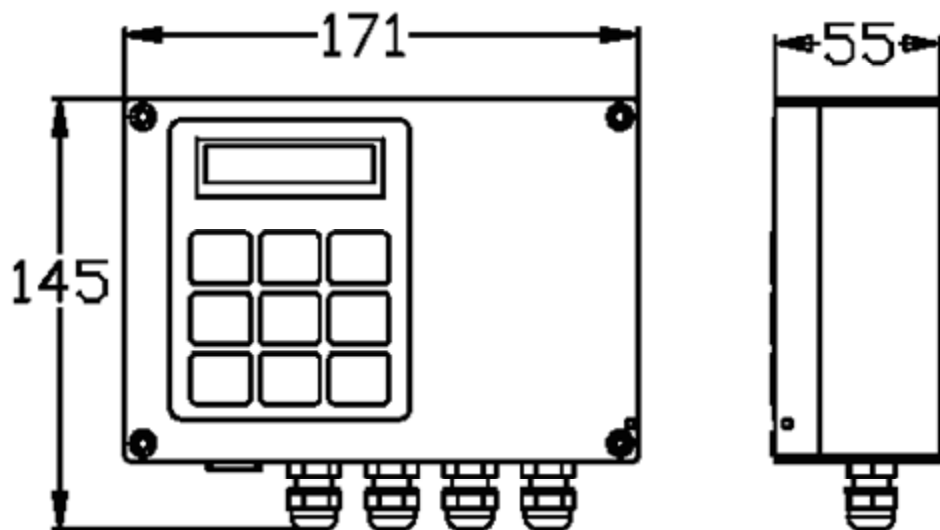
При отрицательных результатах поверки, тепловычислитель считают не прошедшим поверку и к применению не допускают. Ранее действующее свидетельство аннулируют.

6 ВОЗМОЖНЫЕ НЕИСПРАВНОСТИ И МЕТОДЫ ИХ УСТРАНЕНИЯ

Признак неисправности	Возможная причина	Способ диагностики	Способ устранения
Ошибка при измерении температуры	Обрыв или неправильное соединение в цепи датчика температуры	Подключить исправный датчик, наблюдать показания температуры	Устранить неисправность в цепи датчика.
	Неправильный тип датчика (Pt100 вместо Pt500 или наоборот)	Сравнить тип подключенного и введенного в вычислитель датчика температуры	Подключить соответствующий датчик температуры
Нет показаний расхода	Неверное подключение расходомера, «+» и «-» перепутаны местами	При подключенных к тепловычислителю разъемах найти на кабелях, идущих к расходомерам провода, которые соединены вместе – это минус	Поменять местами подключение «+» и «-» к расходомеру.
	Обрыв или короткое замыкание кабеля	Отключить кабель от расходомера. Периодически замыкать контакт. На табло должно появиться значение расхода	Устранить неисправность в цепи датчика
Нет показаний давления	Обрыв или короткое замыкание кабеля	Прозвонить соединения	Устранить неисправность в цепи
	Неверная полярность сигнала давления	Прозвонить соединения	Устранить неисправность в цепи
Ошибка при измерении тепловой энергии и мощности	Датчики температуры перепутаны местами	На табло сравнить показания t_1 и t_2 (t_3 и t_4). Температуры подачи должны быть больше.	Правильно подключить разъемы
Расход на обратке значительно превышает расход на подаче	Неверно установлен вес импульса для расходомеров подачи и обратки	Сравнить установленные в тепловычислителе значения с значениями веса импульса расходомеров	Подключить соответствующие расходомеры

Приложения

А. Габаритные размеры



Б. Подключение датчиков

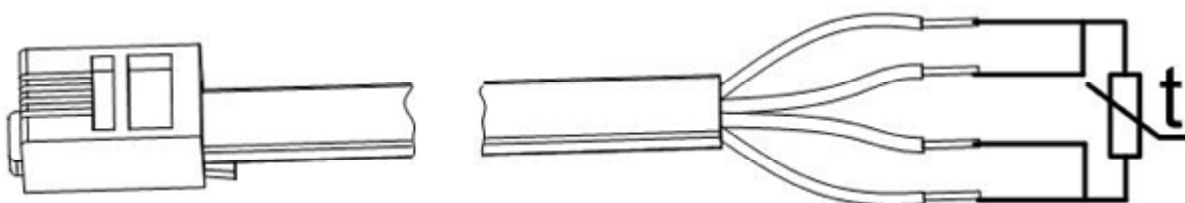


Рисунок 7 Подключение датчиков температуры

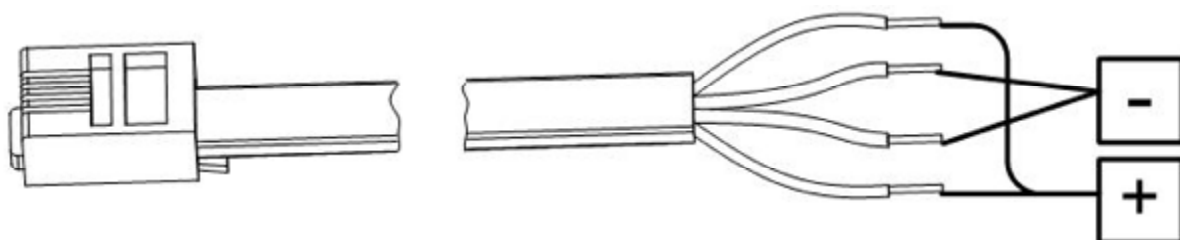


Рисунок 8 Подключение расходомеров

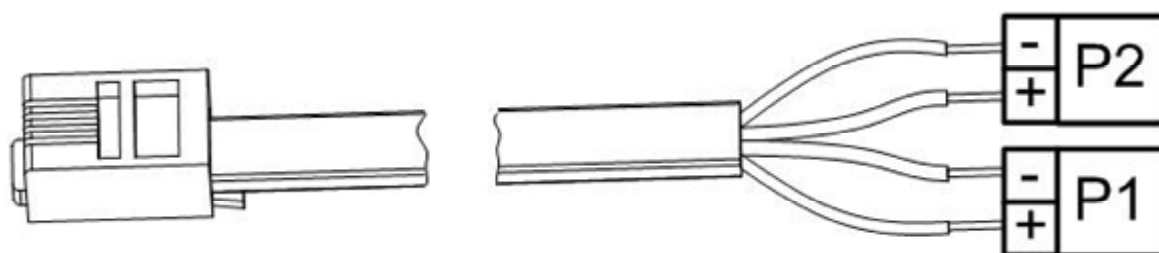


Рисунок 9 Подключение датчиков давления